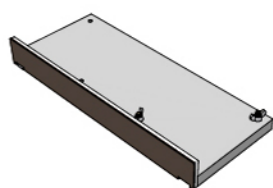


## ノコギリ木工

## 直角ガイド取扱い説明書

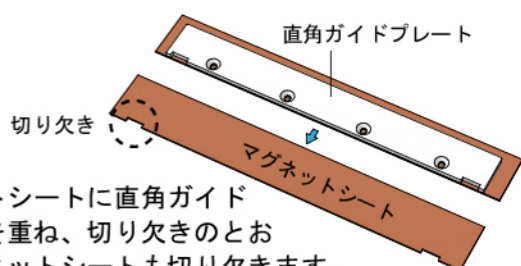


直角ガイドは「ノコギリ木工」で材を横挽するための道具です。マグネットシートの磁力でノコギリを直線、直角に導き材を切るためのものです。45°

ピンを付ければ留め切りもできます。ノコギリはMIRAI α265アサリなし刃などアサリのないものをお使いください。

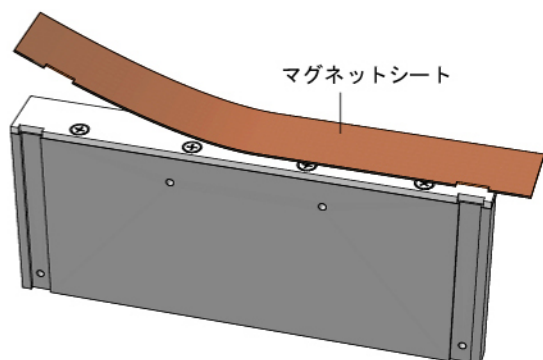
## 【組み立て】

1



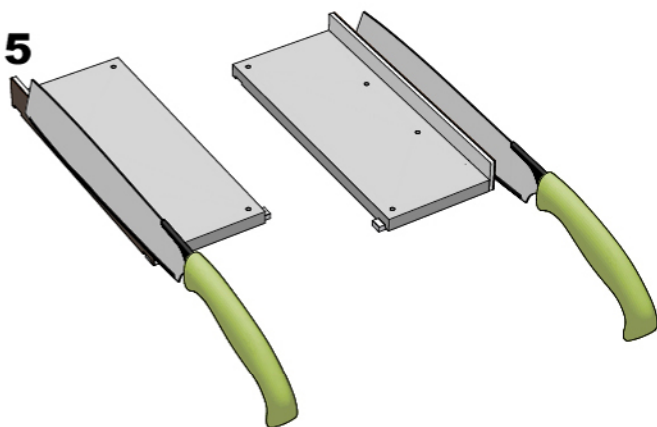
マグネットシートに直角ガイドプレートを重ね、切り欠きのとおり、マグネットシートも切り欠きます。

3

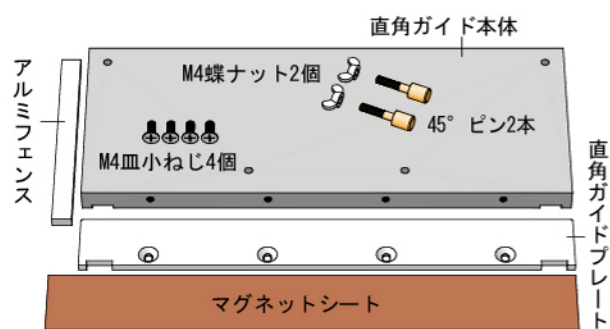


直角ガイドプレートにマグネットシートを貼ります。切り欠き位置を揃えてください。

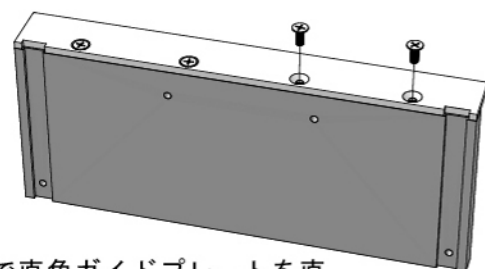
5



直角ガイドはノコギリを左側、右側のどちらかで使えます。使いやすい方を選びます。左右はアルミフェンスを貼る側で決まります。どちらであってもアルミフェンスはノコギリのグリップに近い側の溝に取り付けます。

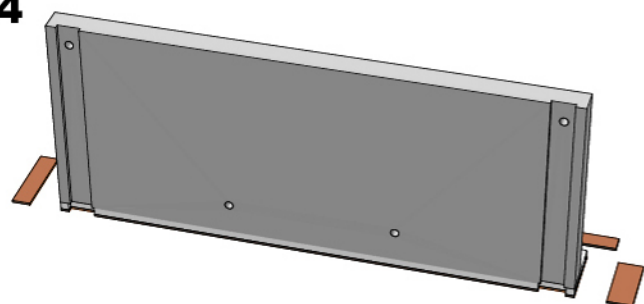


2



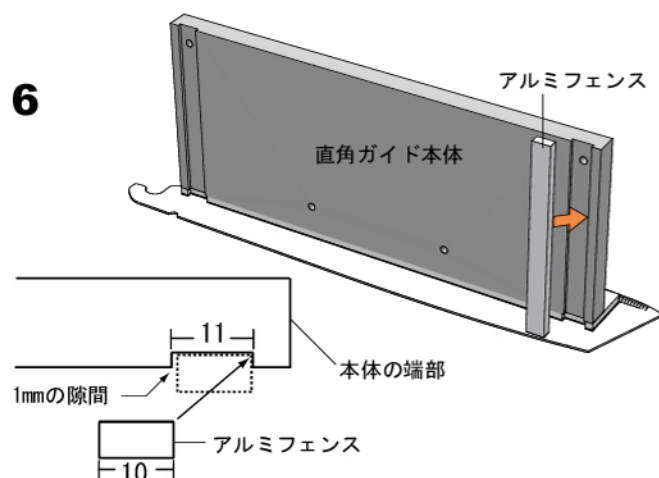
M4皿小ねじで直角ガイドプレートを直角ガイド本体に固定します。

4



はみ出しているマグネットシートを切り取ります。切り欠き部分が合わないときは、マグネットシートの切り欠き部を広げます。

6



アルミフェンスを直角ガイド本体の溝に両面テープで貼ります。図のようにアルミフェンスはガイド本体の溝の片側に寄せて貼ります。本体の端部に寄せるように貼ります。反対側には1mmの隙間ができます。