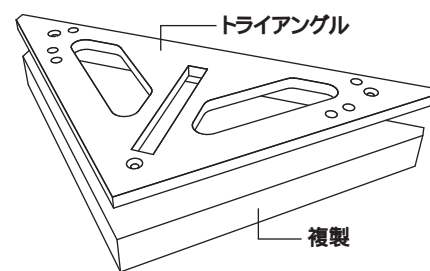


トライアングル取扱説明書

(株)インターナショナル・ミライ・コーポレーション 〒162-0053 東京都新宿区原町 3-73
Tel. 03-3205-2741 Fax. 03-3205-2742 http://www.mirai-tokyo.co.jp

- ・トライアングル本体
 - ・真鍮 8ミリタボ (6本)
 - ・取扱説明書
- (トライアングルは日本製です)

BUJGJAB

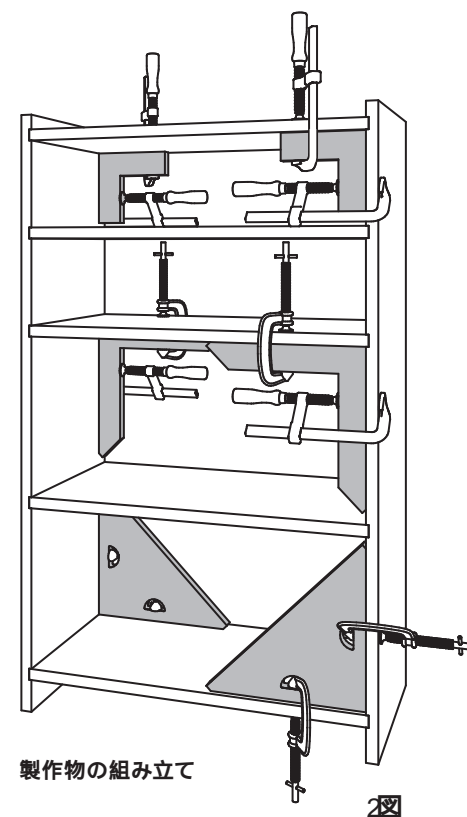
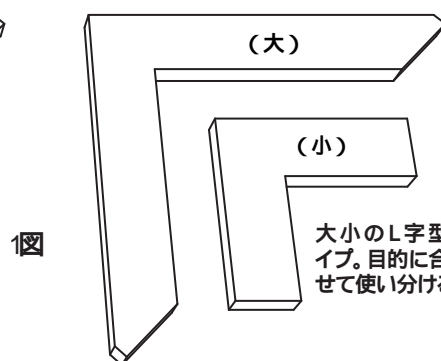
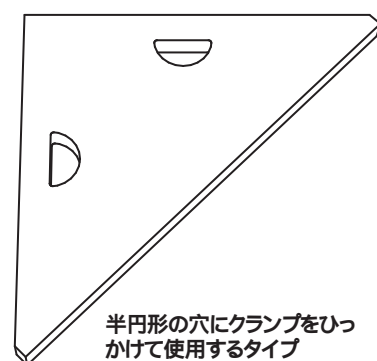


トライアングルは二等辺三角形の形をしたルーター / トリマー用型板です。トライアングルをMDFや合板などにネジ止めしルーターで切り抜きます。ルーターにはベアリング付フラッシュトリムビットやパターンビットを取付けて切り抜いて下さい。トライアングルと同じ大きさに切り抜かれてできた複製を実作業で使用します。トライアングル自体を直接実作業に使用するものではありません。したがって複製に使われるMDFや合板などの材料の厚みは自由でいくつでも作ることができます。

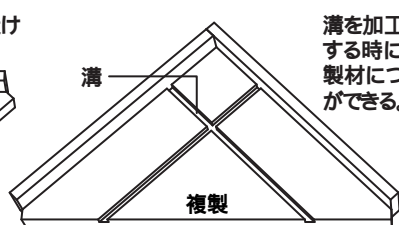
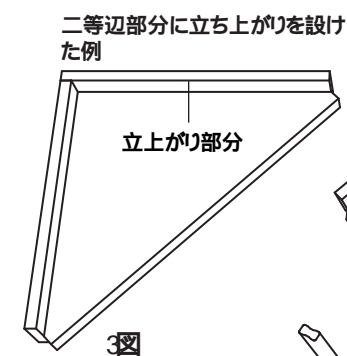
トライアングルの3つの使い方

1. 90° クランプ

トライアングルで複製したものを1図のような形状に加工すれば作品を仮止めしたり組み立てる時、精度の高い直角を保持することができます。(2図参照)



また、3図のように二等辺部分に立ち上がりを設ければ2つの材料板を外側から直角を保持するクランプ台としても使えます。4図のように溝を設けておけば材料板の接合部分からはみ出る接着剤でまわりが汚れるのを防ぐことができます。



溝を加工すれば材料板を接着する時にはみ出る接着剤が複製材につかないようにすることができる。

